

**WHEEL BLADES** 

---

**BEDIENUNGSANLEITUNG**

MODELLINDEX A

---

**OPERATING MANUAL**

MODEL INDEX A

---

**MODE D'EMPLOI**

TYPE DE MODÈLE A

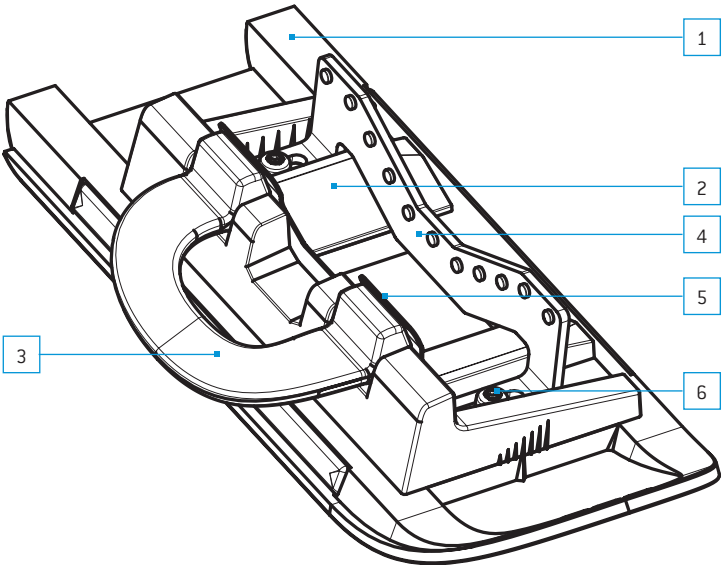


# Übersicht

Wheelblade komplett ( Bindung rechts montiert )

Legende:

Pos.	Benennung	Material
1	Ski	POM Polyoxymethylen
2	Bindung	POM Polyoxymethylen
3	Klemmhebel	Aluminium, halbglanzvernickelt
4	Anschlagwinkel	Chromstahl
5	Federblech	Federstahl
6	Befestigungsschraube	Chromstahl



English

11

Français

20

---

## Inhalt

Übersicht .....	2
<b>1 Allgemeines .....</b>	<b>4</b>
1.1 Konformität	
1.2 Information zur Bedienungsanleitung	
1.3 Symbolerklärung	
1.4 Lieferumfang	
1.5 Garantie	
1.6 Gebrauchsdauer	
<b>2 Sicherheit.....</b>	<b>4</b>
2.1 Bestimmungsgemäße Verwendung	
2.2 Hilfestellung	
<b>3 Technische Daten.....</b>	<b>5</b>
3.1 Abmessungen und Gewicht	
3.2 Umgebungsbedingungen	
3.3 Beschriftung	
<b>4 Aufbau und Funktion .....</b>	<b>6</b>
4.1 Klemm-Mechanismus	
<b>5 Konfiguration.....</b>	<b>6</b>
5.1 Erstkonfiguration	
<b>6 Montage- / Demontageanleitung.....</b>	<b>8</b>
6.1 Montageanleitung	
6.2 Demontageanleitung	
<b>7 Fahren mit Wheelblades .....</b>	<b>9</b>
7.1 Rückwärtsfahren	
<b>8 Wartung.....</b>	<b>10</b>
<b>9 Störung beheben.....</b>	<b>10</b>
<b>10 Entsorgung .....</b>	<b>10</b>
<b>11 Kundendienst.....</b>	<b>10</b>

# 1 Allgemeines

## 1.1 Konformität

Die Wheelblades sind konform mit der Richtlinie 93/42/EWG über Medizinprodukte, sowie der Richtlinie 2007/47/EG, in der Änderungen zur erstgenannten Richtlinie enthalten sind.

WHEELBLADES GmbH

Untere Industrie 10

CH-7304 Maienfeld

Schweiz

## 1.2 Information zur Bedienungsanleitung

Damit Sie mit den Wheelblades sicher unterwegs sind, müssen Sie zusätzlich zu dieser Bedienungsanleitung auch jene des Rollstuhls sorgfältig durchlesen und berücksichtigen. Die Wheelblades sind nur als Erweiterung des Bewegungsfeldes auf gepresstem Schnee auf Strassen und Wegen gedacht.

## 1.3 Symbolerklärung

Mit dem folgenden Symbol werden Sie auf Gefahren hingewiesen. Werden diese nicht beachtet, kann es zu schweren Verletzungen kommen.

### GEFAHR / VORSICHT!

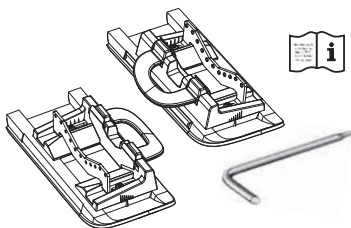
Dieses Zeichen weist auf eine mögliche gefährliche Situation hin, die zu leichten Körperverletzungen, schweren Verletzungen oder zum Tod führen kann, wenn sie nicht vermieden wird.



## 1.4 Lieferumfang

Im Lieferumfang sind die folgenden Teile enthalten:

- 2 Wheelblades komplett montiert
- 1 Torx-Stiftschlüssel, Grösse T25
- 1 Bedienungsanleitung



## 1.5 Garantie

Die Firma Wheelblades garantiert mängelfreie und funktionierende Wheelblades. Die Garantie erstreckt sich auf alle Fehler und Defekte, welche nachweisbar infolge fehlerhafter Bauart, schlechter Materialwahl oder mangelhafter Ausführung entstanden sind. Die Garantiedauer beträgt 2 Jahre ab Kaufdatum. Folgende Punkte sind von der Garantie ausgeschlossen:

- normale Abnutzung durch Verschleiss
- unsachgemässe Behandlung und Beschädigung
- mangelnde Wartung
- fehlerhafte Montage
- Mängel die auf äussere Umstände zurückzuführen sind
- nicht von Wheelblades GmbH schriftlich genehmigte Modifikationen
- Schäden, die durch den Einsatz ungeeigneter Ersatzteile entstehen

Die Folgekosten sind nicht Bestandteil der Garantie.

## 1.6 Gebrauchsdauer

Die Wheelblades sind für eine Gebrauchsdauer von 5 Jahren konzipiert.

---

# 2 Sicherheit

## 2.1 Bestimmungsgemässe Verwendung

Die Wheelblades werden für das Befahren von gepresstem und ohne Rollsplitt versehenem Schnee verwendet. Sie sind nicht für das Befahren von Eis, Tiefschnee sowie schneefreien Unterlagen geeignet. Sie sind nicht für die Verwendung auf Ski- und Schlittelpisten und Ähnlichem vorgesehen.

- Die Wheelblades dürfen nur für handangetriebene d. h. manuelle Rollstühle verwendet werden.
- Die Anwender (Rollstuhlfahrer, Hilfspersonen) müssen im Vollbesitz ihrer geistigen Kräfte sein und die Bedienungsanleitung gelesen und verstanden haben.
- Die Wheelblades dürfen nur an den vorderen Steuerrädern des Rollstuhls montiert werden. Sie sind für Raddurchmesser von 80 bis 200 mm und Breiten von 20 bis 60 mm vorgesehen.
- Die Wheelblades dienen dazu, das Bewegungsfeld eines Rollstuhlfahrers zu erweitern. Es ist kein Sportgerät und nicht für die dort auftretenden Kräfte ausgelegt.

### GEFAHR!

Bei Nichtbeachtung der bestimmungsgemässen Verwendung können gefährliche Situationen entstehen, die zu schweren Verletzungen oder zum Tod führen können.



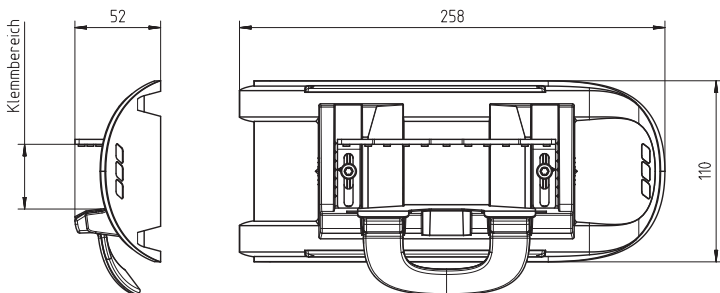
## 2.2 Hilfestellung

Ziehen Sie für die Montage und Demontage der Wheelblades an die vorderen Steuerräder Ihres Rollstuhls eine Hilfsperson hinzu, um ein Umkippen des Rollstuhls zu vermeiden.

## 3 Technische Daten

### 3.1 Abmessungen und Gewicht

Abb. 1: Abmessungen



Klemmbereich für Radbreiten

20 - 60 (mm)

Klemmbereich für Raddurchmesser

80 - 200 (mm)

Gewicht pro Wheelblade

0,5 (kg)

### 3.2 Umgebungsbedingungen

Temperatur

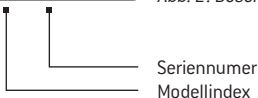
-20 bis +30 (°C)

### 3.3 Beschriftung

Zur eindeutigen Identifizierung befindet sich ein Typenschild mit Modellindex und Seriennummer auf jedem Wheelblade. Achten Sie darauf, dass die Bedienungsanleitung dem Modellindex auf ihrem Wheelblade entspricht.



Abb. 2: Beschreibung Typenschild



# 4 Aufbau und Funktion

## 4.1 Klemm-Mechanismus

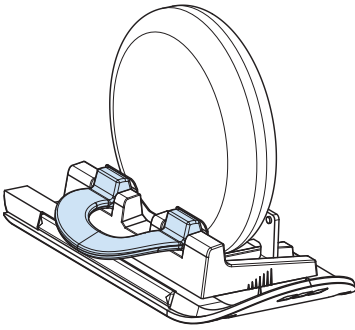
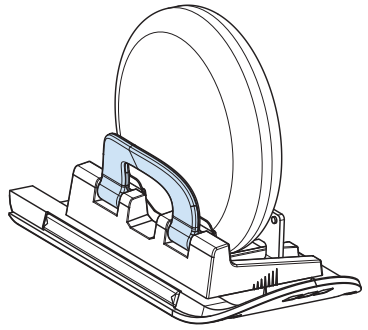


Abb. 4: Klemm-Mechanismus offen



Klemm-Mechanismus geschlossen

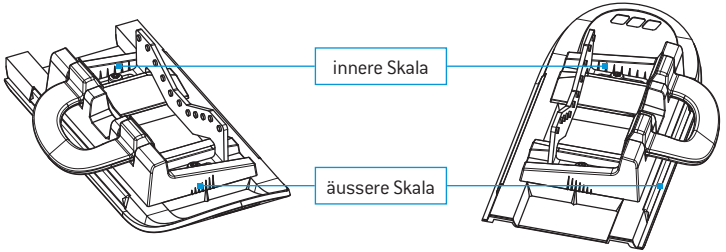
# 5 Konfiguration

Die Wheelblades dürfen nur an die vorderen Steuerräder der Vordergabel des Rollstuhls montiert werden. Sie sind für Raddurchmesser von 80 bis 200 mm und Breiten von 20 bis 60 mm vorgesehen. Falls die Wheelblades noch nicht vom Hersteller oder Verkäufer auf Ihren Rollstuhl angepasst wurden, müssen Sie diese Konfiguration selber vornehmen.

## 5.1 Erstkonfiguration

Für die Einstellung der Klemmbreite dienen 2 Skalen. Eine äussere Skala für die Einstellung der Position der Bindung und dem Ski, sowie eine innere Skala für die Einstellung der Position des Anschlagwinkels und der Bindung.

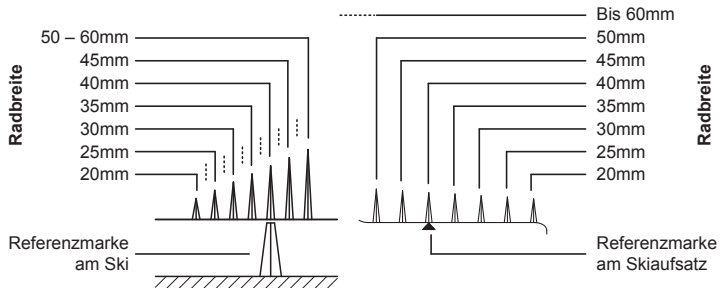
Abb. 5: Position Skalen



Äussere Skala (vorne und hinten)

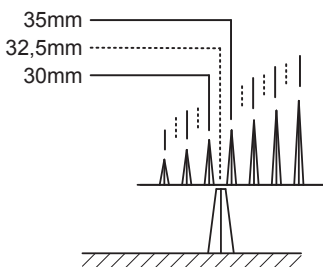
Innere Skala (vorne und hinten)

Abb. 6: Definition Skalen



- 1) Lösen Sie beide Befestigungsschrauben, so dass die Bindung nicht mehr am Ski einrastet und frei verschiebbar ist.
- 2) Messen Sie die Breite der Vorderräder. (Bsp.: Radbreite 31,5 mm)
- 3) Runden Sie den gemessenen Wert auf einen ganzen Millimeter auf. (Bsp.: Radbreite 32 mm)
- 4) Stellen Sie die Bindung so auf den Ski ein, dass der gerundete Wert mit der äusseren Scala in etwa übereinstimmt. Orientieren Sie sich an den grösser werdenden Dreiecken der Skala und gemäss Abb. 6.
- 5) Achten Sie darauf, dass der Ski gerade montiert wird. Verwenden Sie die identische Einstellung an beiden äusseren Skalen.
- 6) Für die Einstellung des Anschlagwinkels gehen Sie identisch vor. Dabei orientieren Sie sich an den inneren beiden Skalen auf der Bindung.
- 7) Ziehen Sie die Schrauben fest an.

Bsp.: Radbreite 32mm

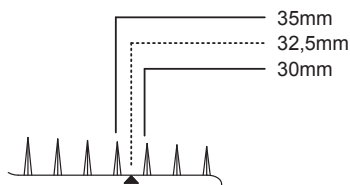


Zwischen Bindung und Ski sind auch Zwischeneinstellungen möglich (Raster).

Abb. 7: Einstellung äussere Skala

Bsp.: Radbreite 32 mm

Zwischen Anschlagwinkel und Bindung kann frei verstellt werden (kein Raster).



Ab einer Radbreite von 50mm kann das Rad nicht mehr zentral auf dem Ski befestigt werden.

Abb. 8: Einstellung innere Skala

- 8) Kontrollieren Sie Ihre Einstellung indem Sie das Steuerrad zwischen Anschlagwinkel und Federblech einführen und den Klemmhebel um 90° nach oben ziehen. Der Wheelblade muss nun fest auf dem Steuerrad sitzen. Falls er sich mit wenig Kraftaufwand von dem Steuerrad abziehen lässt, lösen Sie die Befestigungsschrauben ein wenig, so dass sich nur der Anschlagwinkel verschieben lässt. Schieben Sie den Anschlagwinkel um wenige Millimeter nach innen und ziehen Sie die Befestigungsschrauben wieder an. Wiederholen Sie Punkt 8 bis der Wheelblade fest auf dem Steuerrad sitzt.
- 9) Wiederholen Sie die Punkte 1 bis 8 für die Einstellung des zweiten Wheelblade.

#### GEFAHR!

Sturz! Durch falsch konfigurierte Wheelblades sowie lose Schrauben kann der Wheelblade während des Einsatzes abfallen.

→ Konfiguration korrekt durchführen.



## 6 Montage-/Demontageanleitung

Vor der ersten Benutzung muss der Wheelblade auf das Vorderrad Ihres Rollstuhls angepasst werden. Gehen Sie dafür wie in Kapitel 5 beschrieben (Konfiguration) vor.

### GEFAHR!

Sturz! Defekte an den Wheelblades können zu einem Sturz führen.  
→ vor jeder Benutzung die Wheelblades auf Schäden überprüfen.



### VORSICHT!

Fingerquetschungen! Einklemmen der Finger zwischen Klemmbügel und Ski, sowie Klemmbügel und Steuerrad des Rollstuhls.

- Finger bei der Montage / Demontage nicht zwischen Klemmbügel und Ski halten.
- Finger bei der Montage / Demontage nicht zwischen Klemmbügel und Steuerrad des Rollstuhls halten.



### 6.1 Montageanleitung

- 1) Kontrollieren Sie, ob die Befestigungsschrauben an dem Wheelblade fest angezogen sind. Ziehen Sie diese wenn nötig nach.
- 2) Vergewissern Sie sich, dass sich in der vorgesehenen Vertiefung im Wheelblade keine Gegenstände oder Schnee befinden.
- 3) Legen Sie den «rechten» Wheelblade vor das «rechte» Steuerrad ihres Rollstuhls. Achten Sie dabei darauf, dass der Klemmhebel nach aussen zeigt (Klemm-Mechanismus offen) und die Skispitze nach vorne gerichtet ist (Wheelblade in Fahrtrichtung).
- 4) Stellen Sie das entsprechende Rad zwischen Anschlagwinkel und Federblech in die dafür vorgesehene Vertiefung im Wheelblade. **Das Rad muss dabei mit der Gabel nach hinten zeigen d. h. in Fahrtrichtung.**

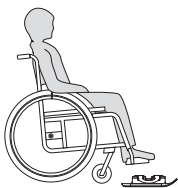


Abb. 9



Abb. 10

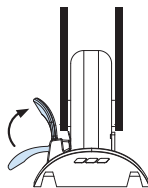


Abb. 11

- 5) Wenn das Rad an der tiefsten Stelle in der Vertiefung steht, klappen Sie den Klemmbügel um 90° nach oben, bis er einrastet und sich nicht mehr weiter bewegen lässt.
- 6) Überprüfen Sie, ob der Wheelblade gut am Rad festklemmt.
- 7) Wiederholen Sie die Schritte 1 bis 6 für den zweiten «linken» Wheelblade.

### GEFAHR!

Sturz! / Aus dem Rollstuhl fallen  
Durch die Gewichtsverlagerung des Rollstuhlfahrers bei der Montage / Demontage kann der Rollstuhl kippen oder sich in Bewegung setzen.  
→ Rollstuhl blockieren.  
→ Hilfsperson hinzuziehen.



### GEFAHR!

Sturz! Falsche Montage oder gelöste Schrauben.  
→ Montage / Grundeinstellung korrekt durchführen.



### 6.2 Demontageanleitung

- 1) Blockieren Sie den Rollstuhl.
- 2) Klappen Sie die Klemmbügel der Wheelblades nach unten (Klemm-Mechanismus offen).
- 3) Heben Sie die Steuerräder aus den Wheelblades.



## GEFAHR!

Sturz! / Aus dem Rollstuhl fallen

Durch die Gewichtsverlagerung des Rollstuhlfahrers bei der Montage / Demontage kann der Rollstuhl kippen oder sich in Bewegung setzen.

- Rollstuhl blockieren.
- Hilfsperson hinzuziehen.



## 7 Fahren mit Wheelblades

Der Rollstuhl mit den montierten Wheelblades kann auch geschoben werden. Das Fahrverhalten unterscheidet sich vom gewöhnlichen Fahren mit Rollen auf Asphalt. Machen Sie daher erst vorsichtige Fahrversuche auf einem sicheren Gelände unter Hinzuziehen einer Hilfsperson. Beachten Sie die Verwendungshinweise in der Bedienungsanleitung Ihres Rollstuhls. Die Wheelblades sind nur eine Erweiterung Ihres Bewegungsbereiches. Bewegen Sie sich immer mit Vorsicht und verwenden Sie die Wheelblades nur auf Strassen und Wegen mit gepresstem Schnee.

### GEFAHR!

Sturz! Gegenstände zwischen Klemmbügel und Steuerrad oder Klemmbügel und Steuergabel können den Klemmmechanismus öffnen und der Wheelblade kann dadurch abfallen.

- Achten Sie darauf, dass keine Gegenstände (Äste etc.) zwischen Klemmbügel und Steuerrad oder Klemmbügel und Steuergabel geraten.



### GEFAHR!

Sturz! Einsinken oder Querstellen der Wheelblades in lockerem Schnee oder Tiefschnee.

- Vermeiden Sie Stellen mit lockerem Schnee oder Tiefschnee.



### GEFAHR!

Sturz! Abrupte Wechsel des Untergrundes führen zu hohem Widerstand (z.B.: Asphalt, Kies).

- Vermeiden Sie Stellen mit wenig gepresstem Schnee oder Stellen ohne gepressten Schnee.



### GEFAHR!

Kollision / Sturz! Verlust der Führungsfunktion auf Eis.

- Verwenden Sie die Wheelblades nie auf Eis.



### 7.1 Rückwärtsfahren

Lassen Sie besondere Vorsicht walten, wenn Sie die Vordergabel anheben. Vor allem beim gekippten Rückwärtsfahren kann es zu gefährlichen Stürzen kommen, da sich die Wheelblades am Hinterrad des Rollstuhls verklemmen können.

### GEFAHR!

Sturz! Verklemmen der Wheelblades am Hinterrad des Rollstuhls bei angehobener Vordergabel und Rückwärtsfahren.

- Nicht mit angehobener Vordergabel rückwärtsfahren.
- Unterstützung durch eine Hilfsperson.



## 8 Wartung

Sind die Laufflächen der Wheelblades mit der Zeit zu stark verschlissen, können diese ausgetauscht werden. Die Lauffläche kann bei Ihrer Verkaufsstelle als einzelnes Ersatzteil bezogen werden. Lösen Sie zur Trennung der Bindung vom Ski die beiden Befestigungsschrauben. Bauen Sie die Wheelblades mit dem neuen Ski gemäss Konfigurationsanleitung wieder zusammen. Sind Teile an Ihrem Wheelblade defekt, wenden Sie sich bitte an Ihre Verkaufsstelle.

---

## 9 Störung beheben

Das Rad wird nicht ordnungsgemäss geklemmt:

- Die einstellbare Klemmbreite überprüfen (siehe Kapitel 5).
  - Bei der Konfiguration wurden die Teile nicht gerade montiert.
  - Die Vertiefung am Wheelblade von eventuell vorhandenen Gegenständen oder Schnee befreien.
- 

## 10 Entsorgung

Nicht mehr verwendete Wheelblades können komplett in ihre Einzelteile zerlegt werden. Für die Zerlegung entfernen Sie die beiden Befestigungsschrauben. Die Wheelblades können an den ortsüblichen Stellen für Kunststoff und Metallentsorgung recycelt werden. Die Materialart jedes Einzelteils ist unter Punkt 4 (Aufbau und Funktion) aufgeführt.

### **VORSICHT!**

Schnittverletzungen! Scharfe Kanten.

→ Achten Sie bei der Trennung in Einzelteile auf scharfe Kanten.



## 11 Kundendienst

WHEELBLADES GmbH  
Patrick Mayer  
info@wheelblades.com  
www.wheelblades.com

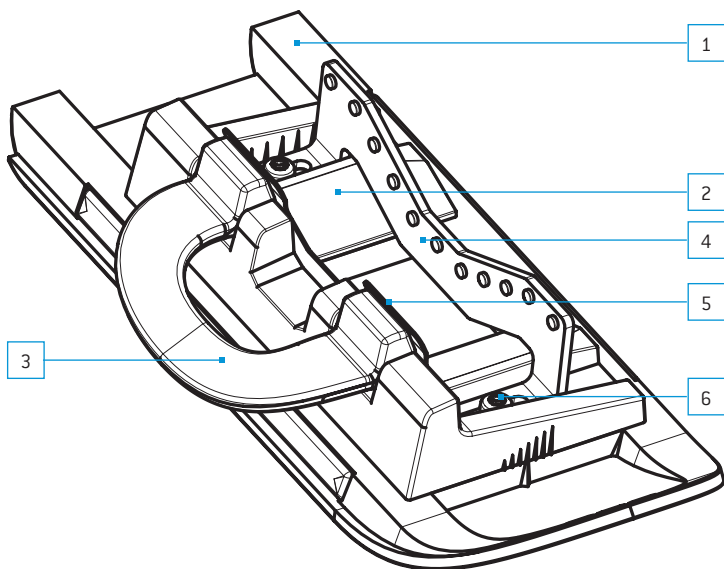
---

## Contents

Overview .....	12
<b>1 General .....</b>	<b>13</b>
1.1 Conformity	
1.2 Information on Operating Manual	
1.3 Explanation of Symbols	
1.4 Scope of Delivery	
1.5 Warranty	
1.6 Service Life	
<b>2 Safety .....</b>	<b>13</b>
2.1 Proper Use	
2.2 Assistance	
<b>3 Technical Data .....</b>	<b>14</b>
3.1 Dimensions and Weight	
3.2 Environmental Conditions	
3.3 Label	
<b>4 Design and Function.....</b>	<b>15</b>
4.1 Clamping mechanism	
<b>5 Configuration.....</b>	<b>15</b>
5.1 Initial Configuration	
<b>6 Assembly/Disassembly Instructions.....</b>	<b>17</b>
6.1 Assembly Instructions	
6.2 Disassembly Instructions	
<b>7 Moving/traveling with Wheelblades .....</b>	<b>18</b>
7.1 Raised front shaft	
<b>8 Maintenance Procedure.....</b>	<b>19</b>
<b>9 Fixing a breakdown.....</b>	<b>19</b>
<b>10 Disposal.....</b>	<b>19</b>
<b>11 Customer Service.....</b>	<b>19</b>

# Overview

(ski attachment mounted on right)



## Key:

Pos.	Description	Material
1	Ski	POM polyoxymethylene
2	Ski attachment	POM polyoxymethylene
3	Clamping lever	Aluminum, semi-gloss nickel-plated
4	Try square	Chromium steel
5	Spring plate	Spring steel
6	Fastening screw	Chromium steel

# 1 General

## 1.1 Conformity

Wheelblades are in conformance with Directive 93/42/EEC regarding medical devices as well as Directive 2007/47/EC, which contains revisions to the first-mentioned directive.

WHEELBLADES GmbH  
Untere Industrie 10  
CH-7304 Maienfeld  
Switzerland

## 1.2 Information on Operating Manual

To travel safely using the Wheelblades, you must carefully read through and consult the operating manual for the wheelchair in addition to this operating manual. Wheelblades are intended only for expanding the range of motion on packed-down snow on streets and pathways.

## 1.3 Explanation of Symbols

The following symbols refer to hazards. Serious injuries may occur if they are not heeded.

### **DANGER/CAUTION!**

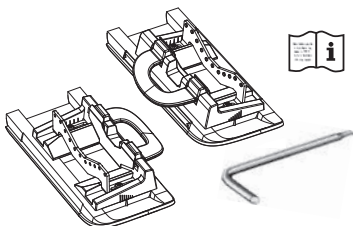
This sign indicates a possible hazardous situation, which could lead to mild bodily injuries, serious injuries or even death if not avoided.



## 1.4 Scope of Delivery

The following parts are included in the scope of supply:

- Wheelblades, completely assembled
- 1 × Torx wrench, size T25
- 1 Operating Manual



## 1.5 Warranty

The Wheelblades Company guarantees trouble-free and well-functioning Wheelblades. The warranty shall cover all errors and defects that can be definitively traced back to faulty construction, poor choice of materials or faulty execution. The warranty period extends over 2 years from date of purchase. It does not include items subject to wear and tear.

The warranty does not include:

- Normal wear and tear
- Improper treatment and damage
- Lack of maintenance
- Faulty assembly
- Defects that can be attributed to external circumstances
- Modifications not approved in writing by Wheelblades GmbH
- Damage due to the use of unsuitable spare parts

The consequential costs are not included in the warranty.

## 1.6 Service Life

Wheelblades are designed for a service life of 5 years.

---

# 2 Safety

## 2.1 Proper Use

Wheelblades are to be used for travel on packed-down snow without any loose gravel. They are not suitable for traveling on ice, deep snow or snow-free substrata. They are not intended for use on ski or toboggan runs or the like.

- Wheelblades are intended only for manually driven wheelchairs.
- The users (wheelchair users, assistants) must be in full possession of their mental capacities and must have read and understood the operating manual.
- Wheelblades may only be mounted on the wheels of the front shaft of the wheelchair (steering wheels). They are designed for wheel diameters of 80 mm to 200 mm and widths of 20 mm to 60 mm.
- Wheelblades are used to expand the range of motion of a wheelchair user. **It is not a sporting device and not designed for the impact experienced during sports.**

#### DANGER/RISK!

If not used properly, dangerous situations may arise which could in turn result in serious injuries or even death.



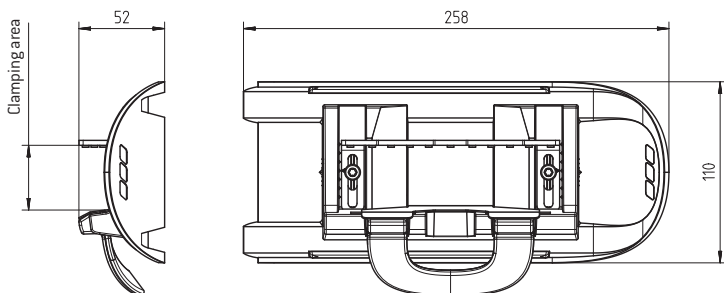
## 2.2 Assistance

Seek the help of an assistant when mounting and dismounting the Wheelblades on the steering wheels of your wheelchair to prevent the chair from tipping over.

## 3 Technical Data

### 3.1 Dimensions and Weight

Fig. 1: Dimensions



Clamping area for wheel widths	20 – 60 [mm]
Clamping area for wheel diameters	80 – 200 [mm]
Weight per Wheelblade	0,5 [kg]

### 3.2 Environmental Conditions

Temperature	–20 – +30 [°C]
-------------	----------------

### 3.3 Label

Each Wheelblade is identified by a nameplate and model index with serial number. Make sure the operating manual matches the model index on your Wheelblade.

**WHEELBLADES GmbH**  
CH – 7002 Chur



Wheelblades für Rollstühle  
Serie-Nr.: A 00001

Fig. 2: Description of nameplate

Serial number  
Model index

## 4 Design and Function

### 4.1 Clamping mechanism

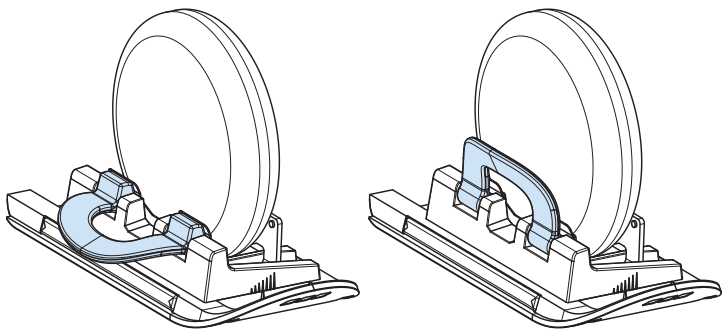


Fig. 4: Clamping mechanism open

Clamping mechanism closed

## 5 Configuration

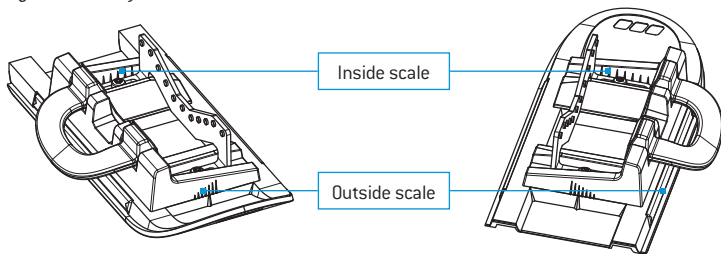
The Wheelblades may only be mounted on the wheels of the front shaft of the wheelchair. They are designed for wheel diameters of 80 mm to 200 mm and widths of 20 mm to 60 mm.

If the Wheelblades have not yet been adapted to your wheelchair by the manufacturer or sales representative, you must configure them yourself.

### 5.1 Initial Configuration

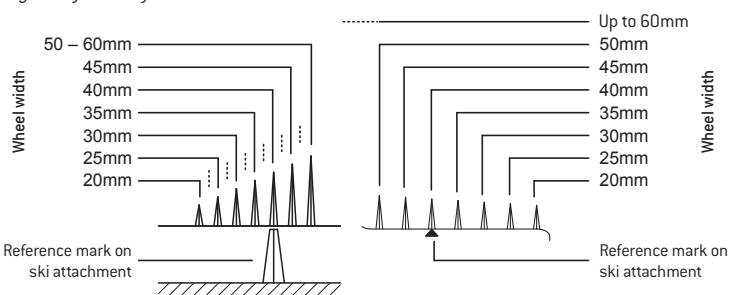
There are 2 scales for setting the clamping width. An outside scale for setting the position of the ski attachment and the ski and an inside scale for setting the position of the try square and the ski attachment.

Fig. 5: Position of scales



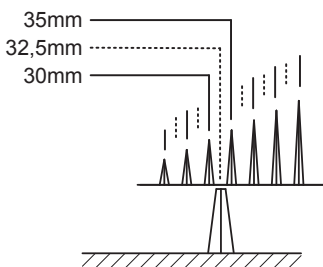
### Outside scale (front and back)

Fig. 6: Definition of scales



- 1) Loosen both fastening screws so that the ski attachment no longer engages on the ski and can be moved freely.
- 2) Measure the width of the front wheels. (Example: Wheel width 31.5 mm)
- 3) Round the measured value to the nearest whole millimeter. (Example: Wheel width 32 mm)
- 4) Adjust the ski attachment to the ski in such a way that the rounded value is approximately the same as the outside scale. Orient yourself by the triangles of the scale that are increasing in size and according to Fig. 6.
- 5) Make sure the ski is mounted straight. Use the same setting on both outside scales.
- 6) Proceed in the same way when setting the try square. Orient yourself by the two inside scales on the ski carrier.
- 7) Tighten up the screws.

Example: Wheel width 32 mm

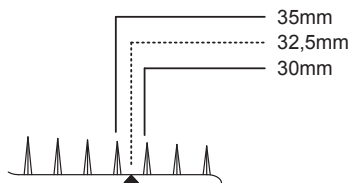


Intermediate settings (grids) are also possible between the ski attachment and the ski.

Fig. 7: Setting the outside scale

Example: Wheel width 32 mm

Adjustments can easily be made between the try square and ski attachment (no grid)



If wheel widths are more than 50 mm, the steering wheel no longer sits symmetrically on the Wheelblade.

Fig. 8: Setting of inside scale

- 8) Check your setting by inserting the steering wheel between the try square and spring plate and pulling the clamping lever 90° upward. The Wheelblade must now sit firmly on the steering wheel. If it can be pulled off of the steering wheel with very little exertion, loosen the fastening screws a bit so that only the try square can be moved. Move the try square a few millimeters toward the inside and reattach the fastening screws. Repeat item 8 until the Wheelblade is sitting firmly on the steering wheel.
- 9) Repeat items 1 through 8 to adjust the second Wheelblade.

**DANGER/RISK!**

Fall! The Wheelblade may fall off during use if configured incorrectly or if the screws are loose.

→ Configure correctly





## 6 Assembly/Disassembly Instructions

Before initial use, the Wheelblade must be fitted to the front wheel of your wheelchair. Proceed to Chapter 55 (Configuration).

### DANGER/RISK!

Fall! Defects in the Wheelblades may result in a fall.  
→ Check the Wheelblades for damage before each use.



### CAUTION!

Danger of bruising fingers! Pinching one's fingers between the clamping bracket and ski/steering wheel of the wheelchair.  
→ Do not hold fingers between the clamping bracket and ski/steering wheel of the wheelchair during assembly/disassembly



### 6.1 Assembly Instructions

- 1) Check to ensure that the fastening screws are tightened firmly to the Wheelblade. Retorque them if necessary.
- 2) Ensure that no snow or any other items have gotten into the provided indentation in the Wheelblade.
- 3) Place the "right" Wheelblade in front of the "right" steering wheel of your wheelchair. Make sure that the clamping lever is pointing outward (clamping mechanism open) and that the tip of the ski is facing forward (Wheelblade in direction of travel).
- 4) Place the respective wheel between the try square and the spring plate into the indentation on the Wheelblade provided for this purpose. **The wheel must point to the rear along with the shaft.**
- 5) When the wheel is positioned in the deepest point of the indentation, fold the clamping bracket 90° upward until it engages and can no longer be moved.

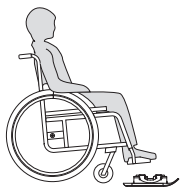


Fig. 9

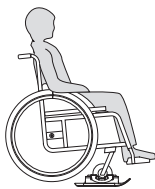


Fig. 10

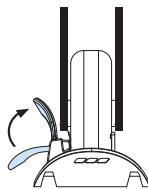


Fig. 11

- 6) Check to be sure that the Wheelblade is clamped firmly to the wheel.
- 7) Repeat items 1 through 6 for the second "left" Wheelblade.

### DANGER/RISK!

Falling out of the wheelchair / Fall!  
Due to the shift in weight of the wheelchair user during assembly/disassembly, the wheelchair may tip over or be put in motion.  
→ Block the wheelchair  
→ Get help from an assistant



### DANGER/RISK!

Fall! Faulty assembly/loose screws.  
→ Carry out assembly/basic settings correctly.



### 6.2 Disassembly Instructions

- 1) Block the wheelchair.
- 2) Fold the clamping bracket of the Wheelblades downward (clamping mechanism open).
- 3) Lift the steering wheels out of the Wheelblades.

**DANGER/RISK!**

Falling out of the wheelchair/Fall!

Due to the shift in weight of the wheelchair user during assembly/disassembly, the wheelchair may tip over or be put in motion.

- Block the wheelchair.
- Get help from an assistant.



## 7 Moving/traveling with Wheelblades

The wheelchair with mounted Wheelblades can also be pushed.

The type of travel is different from the usual type of travel when rolling on asphalt. First take a few careful test drives on safe ground in the presence of an assistant.

Keep in mind the instructions for use in the user's manual of your wheelchair. The Wheelblades are merely an expansion of your range of motion. Always move with caution and only use the Wheelblades on streets and pathways with packed-down snow.

**DANGER/RISK!**

Fall! Any items that get between the clamping bracket and steering wheel/steering shaft will open the clamping mechanism and the Wheelblade may then fall off.

- Make sure that no items (branches, etc.) get between the clamping bracket and the steering wheel/steering shaft.

**DANGER/RISK!**

Fall! Sinking in and jack-knifing of the Wheelblades in loose snow or deep snow.

- Avoid areas with loose snow or deep snow.

**DANGER/RISK!**

Fall! Abrupt changes in the subsurface will result in high resistance (e.g.: asphalt, gravel).

- Avoid areas with only patches of packed-down snow or areas without any packed-down snow.

**DANGER/RISK!**

Collision/Fall! Loss of steering ability on ice

- Never use the Wheelblades on ice.



### 7.1 Raised front shaft

Use special caution when raising the front shaft. Dangerous falls may occur, especially when traveling backwards, since the Wheelblades may seize up on the rear wheel of the wheelchair.

**DANGER/RISK!**

Fall! Seizing up of the Wheelblades on the rear wheel of the wheelchair when the front shaft is raised and when traveling backwards.

- Do not travel backwards when the front shaft is raised.
- Turning wheelchair around.
- Help from an assistant



## 8 Maintenance Procedure

If the ski underside of the Wheelblade becomes too worn over time, it can be replaced. You can obtain the ski from your point of sale as a sole spare part.

Loosen both fastening screws to detach the ski carrier from the ski. Put the Wheelblades back together using the new ski by following the configuration instructions.

If other parts of your Wheelblade are defective, please contact your point of sale.

---

## 9 Fixing a breakdown

The wheel is not clamped properly:

- Check the adjustable clamping width (see Chapter 5)
  - The parts were not mounted straight during configuration
  - Clear out any items or snow that may have gotten into the indentation of the Wheelblade
- 

## 10 Disposal

Wheelblades that are no longer being used may be broken down into their individual components. To break them down, first remove the two fastening screws. The Wheelblades may be recycled at the usual locations for plastic and metal waste disposal. The type of material of each individual component is listed under "Setup and Function".

### CAUTION!

Cuts! sharp edges

→ When breaking down into individual components, watch out for sharp edges from the clamping plate.

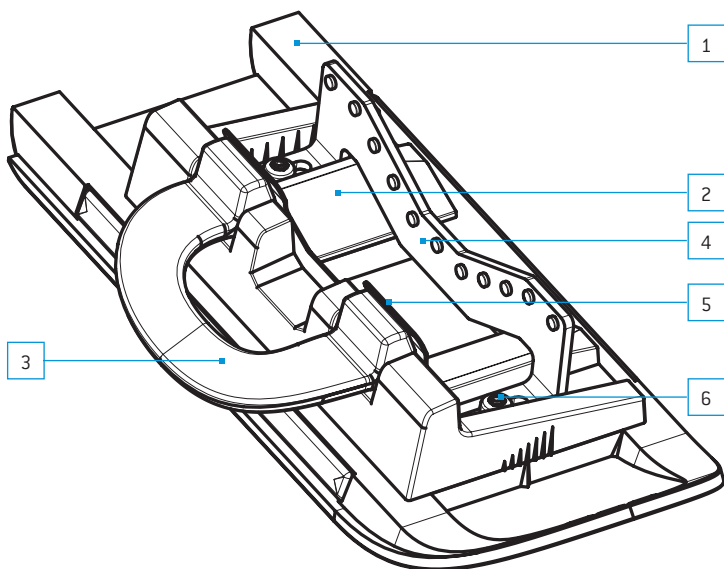


## 11 Customer Service

WHEELBLADES GmbH  
Patrick Mayer  
info@wheelblades.com  
www.wheelblades.com

## Présentation

[fixation du ski droite montée]



### Légende :

Pos.	Désignation	Matériau
1	Ski	Polyoxyméthylène POM
2	Fixation du ski	Polyoxyméthylène POM
3	Levier de verrouillage	Aluminium, nickelé semi-brillant
4	Équerre	Acier chromé
5	Lame de ressort	Acier à ressort
6	Vis de fixation	Acier chromé

---

## Sommaire

Présentation .....	20
<b>1 Généralités .....</b>	<b>22</b>
1.1 Conformité	
1.2 Information sur le mode d'emploi	
1.3 Signification des symboles	
1.4 Contenu de livraison	
1.5 Garantie	
1.6 Durée d'utilisation	
<b>2 Sécurité .....</b>	<b>22</b>
2.1 Utilisation conforme aux dispositions	
2.2 Aide au montage	
<b>3 Caractéristiques techniques .....</b>	<b>23</b>
3.1 Dimensions et poids	
3.2 Conditions ambiantes	
3.3 Marquage	
<b>4 Montage et fonction .....</b>	<b>24</b>
4.1 Mécanisme de verrouillage	
<b>5 Configuration .....</b>	<b>24</b>
5.1 Procédure pour la configuration initiale	
<b>6 Instructions de montage/démontage .....</b>	<b>26</b>
6.1 Instructions de montage	
6.2 Instructions de démontage	
<b>7 Rouler avec des Wheelblades.....</b>	<b>27</b>
7.1 Fourche avant relevée	
<b>8 Maintenance.....</b>	<b>28</b>
<b>9 Résoudre les problèmes .....</b>	<b>28</b>
<b>10 Élimination.....</b>	<b>28</b>
<b>11 Service clientèle .....</b>	<b>28</b>

# 1 Généralités

## 1.1 Conformité

Les Wheelblades sont conformes à la directive 93/42/CEE sur les produits médicaux ainsi qu'à la directive 2007/47/CE dans laquelle sont comprises les modifications à la première directive.

WHEELBLADES GmbH

Untere Industrie 10

CH-7304 Maienfeld

Suisse

## 1.2 Information sur le mode d'emploi

Afin que vous puissiez rouler en toute sécurité avec les Wheelblades, vous devez non seulement lire attentivement et tenir compte de ce mode d'emploi, mais également celui du fauteuil roulant. Les Wheelblades ont été conçues seulement pour repousser les limites de la mobilité sur neige compacte dans les rues et les chemins.

## 1.3 Signification des symboles

Les symboles suivants vous indiquent les dangers. Si vous ne les respectez pas, vous vous exposez à de graves blessures.

### DANGER / ATTENTION !

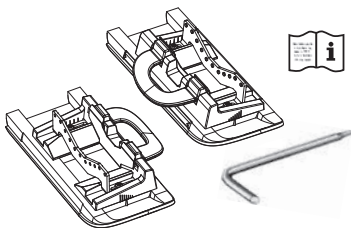
Ce signe indique une situation potentiellement dangereuse qui, si elle n'est pas évitée, peut entraîner des blessures légères ou graves, voire mortelles.



## 1.4 Contenu de livraison

Le contenu de livraison comprend les pièces suivantes :

- Les Wheelblades entièrement montées
- 1 × clé Torx, taille 25
- 1 × mode d'emploi



## 1.5 Garantie

La société Wheelblades garantit des Wheelblades en état de fonctionnement et sans défaut. La garantie s'étend à tout défaut ou dysfonctionnement dont il est avéré qu'ils sont occasionnés par un modèle défectueux, un mauvais choix de matériau ou une qualité médiocre. La durée de la garantie est de deux ans à compter de la date d'achat. Les éléments sujets à usure en sont exclus.

Ne sont pas pris en compte par la garantie :

- l'usure normale
- une manipulation et un endommagement inappropriés
- un entretien insuffisant
- un montage défectueux
- des défauts qui sont dus à des circonstances externes
- des modifications non consenties par écrit par Wheelblades GmbH
- des dégâts qui résultent du recours à des pièces de rechange inadaptées

Les coûts occasionnés ne sont pas couverts par la garantie.

## 1.6 Durée d'utilisation

Les Wheelblades sont conçues pour une durée d'utilisation de cinq ans.

---

# 2 Sécurité

## 2.1 Utilisation conforme aux dispositions

Les Wheelblades sont utilisées pour circuler sur de la neige compacte sans gravillons apparents. Elles ne sont pas adaptées pour la circulation sur de la glace, de la neige fraîche ainsi que sur une surface dépourvue de neige. Elles ne sont pas prévues pour une utilisation sur des pistes de ski et de luge ou leur équivalent.

- Les Wheelblades ne peuvent être utilisées que sur des fauteuils à propulsion manuelle.
- Les utilisateurs (le patient ou une tierce personne) doivent être en pleine possession de leurs facultés mentales et avoir lu et compris le mode d'emploi.
- Les Wheelblades ne doivent être montées que sur les roues avant du fauteuil (roues directrices) Elles sont prévues pour des roues d'un diamètre de 80 à 200 mm et d'une largeur de 20 à 60 mm.
- Les Wheelblades permettent de repousser les limites de la mobilité du patient. **Ce n'est pas un équipement sportif et n'est donc pas prévu pour supporter les contraintes qui s'y exercent habituellement.**

### DANGER !

Le non-respect d'une utilisation conforme aux conditions peut conduire à des situations dangereuses qui, si elles ne sont pas respectées, peuvent entraîner des blessures graves voire mortelles.



## 2.2 Aide au montage

Pour le montage et le démontage des Wheelblades sur les roues directrices du fauteuil, faites-vous aider par une tierce personne pour d'éviter qu'il ne bascule.

## 3 Caractéristiques techniques

### 3.1 Dimensions et poids

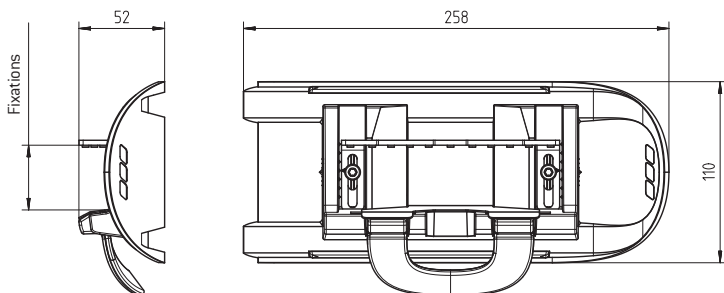


Fig. 1 : Dimensions

Fixations pour largeurs de roue	20 – 60 [mm]
Fixations pour diamètres de roue	80 – 200 [mm]
Poids par Wheelblade	0,5 [kg]

### 3.2 Conditions ambiantes

Température	–20 – +30 [°C]
-------------	----------------

### 3.3 Marquage

Une plaque signalétique comportant le type de modèle et le numéro de série est apposée sur chaque Wheelblade pour une identification claire. Veillez à ce que votre mode d'emploi corresponde au type de modèle de vos Wheelblades.

**WHEELBLADES GmbH**  
CH – 7002 Chur



Wheelblades für Rollstühle  
Serie-Nr.: A 00001

Fig. 2 : Description de la plaque signalétique

Numéro de série  
Type de modèle

## 4 Montage et fonction

### 4.1 Mécanisme de verrouillage

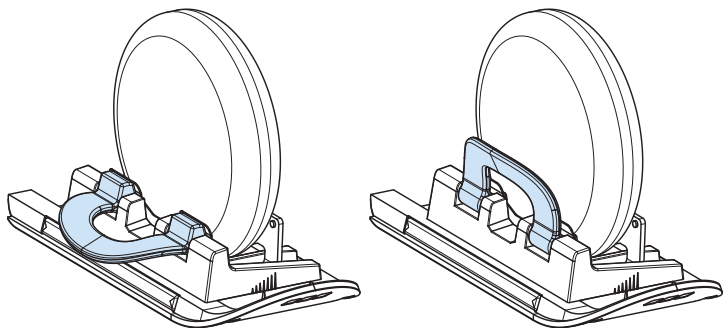


Fig. 4 : Mécanisme de verrouillage ouvert

Mécanisme de verrouillage fermé

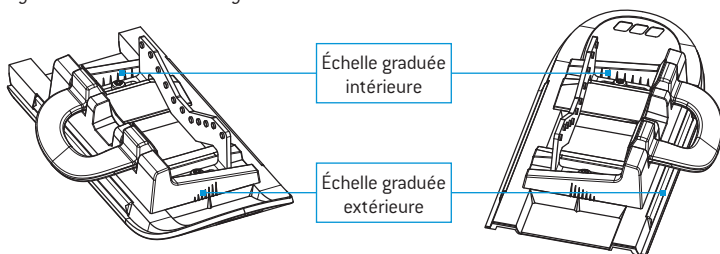
## 5 Configuration

Les Wheelblades ne doivent être montées que sur les roues avant du fauteuil. Elles sont prévues pour des roues d'un diamètre de 80 à 200 mm et d'une largeur de 20 à 60 mm. Si les Wheelblades n'ont pas encore été adaptées à votre fauteuil par le fabricant ou votre revendeur, vous devez effectuer la configuration vous-même.

### 5.1 Procédure pour la configuration initiale

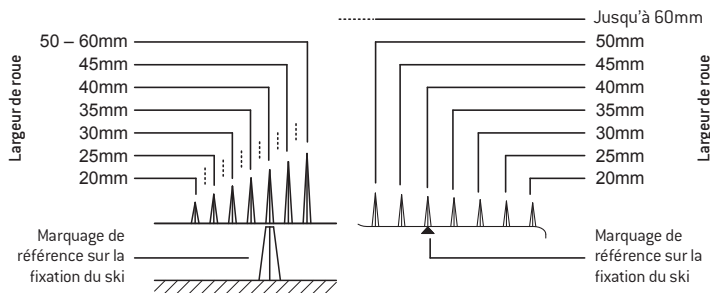
On utilise deux échelles graduées pour ajuster la largeur de verrouillage. Une échelle graduée extérieure pour ajuster la position de la fixation du ski et le ski et une échelle graduée intérieure pour ajuster la position de l'équerre et la fixation du ski.

Fig. 5: Situation des échelles graduées



Échelle graduée extérieure (devant derrière)    Échelle graduée intérieure (devant derrière)

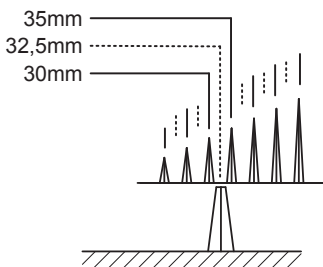
Fig. 6: Définition des échelles graduées





- 1) Desserrez les deux vis de fixation de manière à ce que la fixation du ski ne soit plus solide du ski et soit mobile.
- 2) Mesurer la largeur des roues avant. (Ex. : Largeur de la roue 31.5 mm)
- 3) Arrondissez la valeur au centimètre près. (Ex. : Largeur de la roue 32 mm)
- 4) Ajuster la fixation sur le ski de façon à ce que la valeur arrondie corresponde à peu près avec l'échelle graduée extérieure. Orientez-vous en fonction des repères croissants de l'échelle graduée et selon la fig. 6.
- 5) Veillez à ce que le ski soit monté bien droit. Réglez de façon identique les deux échelles graduées extérieures.
- 6) Procédez de manière identique pour le réglage de l'équerre. Pour cela, orientez-vous en fonction des deux échelles graduées intérieures sur le support du ski.
- 7) Serrez les vis.

Ex. : Largeur de la roue 32 mm

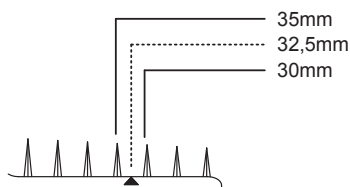


Des positions intermédiaires sont également possibles entre la fixation et le ski [grille].

Fig. 7 : Réglage de l'échelle graduée extérieure

Ex. : Largeur de la roue 32 mm

On peut déplacer librement entre l'équerre et la fixation du ski (aucune grille)



Réglages à partir d'une largeur de roue de 50 mm la roue directrice n'est plus symétrique à la Wheelblade

Fig. 8 : Réglage de l'échelle graduée intérieure

- 8) Vérifiez vos réglages en engageant la roue directrice entre l'équerre et la lame de ressort et en tirant le levier de verrouillage à 90° vers le haut. La Wheelblade doit être solidement fixée à la roue directrice. Si on peut l'enlever de la roue directrice sans avoir besoin de forcer, desserrez un peu les vis de fixation de façon à pouvoir faire glisser l'équerre. Faites glisser l'équerre de quelques millimètres depuis l'intérieur et resserrez à nouveau les vis de fixation. Recommencez le point 8 jusqu'à ce que la Wheelblade soit fermement fixée à la roue directrice.
- 9) Recommencez les points 1 à 8 pour le réglage de la deuxième Wheelblade.

#### DANGER !

Chute ! La Wheelblade peut tomber lors de son utilisation à cause d'une mauvaise configuration, comme des vis desserrées.

→ Effectuer correctement la configuration



## 6 Instructions de montage/démontage

Avant la première utilisation, les Wheelblades doivent être adaptées aux roues avant de votre fauteuil. Pour cela, procédez comme indiqué au chapitre 55 (configuration).

### DANGER !

Chute ! Des défauts sur les Wheelblades peuvent entraîner une chute.

→ Vérifiez que les Wheelblades n'ont subi aucun dégât avant chaque utilisation.



### ATTENTION !

Risque de contusion aux doigts !

Pincement du doigt entre l'étrier de verrouillage et le ski/la roue directrice du fauteuil.

→ Ne pas mettre le doigt entre l'étrier de verrouillage et le ski/la roue directrice du fauteuil lors du montage/démontage



### 6.1 Instructions de montage

- 1) Vérifiez si les vis de fixation sont fermement serrées sur la Wheelblade. Éventuellement resserrez-les.
- 2) Assurez-vous que ni débris ni neige ne se trouvent dans la cavité prévue à cet effet sur les Wheelblades.
- 3) Posez la Wheelblade « droite » devant la roue directrice « droite » de votre fauteuil. En même temps, veillez à ce que le levier de verrouillage pointe vers l'extérieur (mécanisme de verrouillage ouvert) et à ce que la pointe du ski soit dirigée vers l'avant (Wheelblade dans le sens de la marche).
- 4) Placez la roue correspondante entre l'équerre et la lame de ressort dans la rainure prévue à cet effet sur la Wheelblade. **La roue doit pointer vers le bas ainsi que la fourche.**

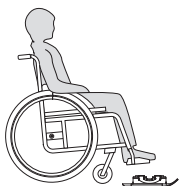


Fig. 9



Fig. 10

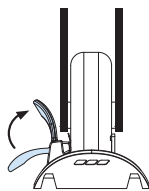


Fig. 11

- 5) Lorsque la roue est totalement engagée dans la rainure, rabattez l'étrier de verrouillage de 90° vers le haut jusqu'à ce qu'il soit enclenché et ne bouge plus.
- 6) Vérifiez que la Wheelblade soit bien bloquée à la roue.
- 7) Recommencez les étapes 1 à 6 pour la deuxième Wheelblade « gauche ».

### DANGER !

Risque de tomber du fauteuil/Chute !

Lors du montage/démontage, le déplacement du poids de l'utilisateur risque de renverser le fauteuil ou de le mettre en mouvement.

→ Bloquer le fauteuil

→ Demander l'aide d'une tierce personne



### DANGER !

Chute ! Mauvais montage/vis desserrées

→ Effectuez correctement le montage/réglage de base



### 6.2 Instructions de démontage

- 1) Bloquez le fauteuil.
- 2) Rabattez l'étrier de verrouillage des Wheelblades vers le bas (mécanisme de verrouillage ouvert)
- 3) Soulever les roues directrices hors des Wheelblades.

### **DANGER !**

Risque de tomber du fauteuil/Chute !

Lors du montage/démontage, le déplacement du poids de l'utilisateur risque de renverser le fauteuil ou de le mettre en mouvement.

- Bloquer le fauteuil.
- Demander l'aide d'une tierce personne.



## **7 Rouler avec des Wheelblades**

On peut aussi pousser un fauteuil équipé de Wheelblades.

La tenue de route est différente de la conduite habituelle avec les roues sur le bitume. C'est pourquoi faites d'abord un premier essai prudent dans un endroit sécurisé avec l'aide d'une tierce personne. Respectez les conseils d'utilisation donnés dans le mode d'emploi de votre fauteuil. Les Wheelblades ne sont qu'un moyen de repousser les limites de votre mobilité. Déplacez-vous toujours avec prudence et n'utilisez les Wheelblades que dans des rues ou des chemins recouverts de neige compacte.

### **DANGER !**

Chute ! Le mécanisme de verrouillage peut s'ouvrir inopinément en cas de débris entre l'étrier de verrouillage et la roue/fourche directrice et les Wheelblades risquent de ce fait de tomber.

- Assurez-vous qu'aucun débris (branches, etc.) ne se trouve entre l'étrier de verrouillage et la roue/fourche directrice



### **DANGER !**

Chute ! Les Wheelblades s'enfoncent ou se mettent en travers dans la neige poudreuse ou profonde.

- Évitez les endroits où la neige est poudreuse ou profonde



### **DANGER !**

Chute ! Un brusque changement du sol entraîne une plus grande résistance (par ex. : bitume, graviers).

- Évitez les endroits qui sont partiellement ou entièrement dépourvus de neige compacte



### **DANGER !**

Collision/chute ! Perte de la fonction de guidage sur la glace

- N'utilisez jamais les Wheelblades sur la glace



### **7.1 Fourche avant relevée**

Faites preuve d'une grande prudence lorsque vous relevez la fourche avant. Une chute dangereuse peut survenir surtout lors des marches arrière car les Wheelblades peuvent se coincer aux roues arrière du fauteuil.

### **DANGER !**

Chute ! En cas de fourche avant relevée et de marche arrière, les Wheelblades peuvent se coincer aux roues arrière du fauteuil

- Ne pas faire marche arrière avec la fourche avant relevée
- Faire demi-tour avec le fauteuil
- Se faire aider par une tierce personne



## 8 Maintenance

Lorsque l'usure du dessous des skis des Wheelblades devient importante avec le temps, celui-ci peut être remplacé. Vous pouvez rapporter le ski à votre point de vente comme toute pièce de rechange.

Pour séparer le ski de son support, desserrez les deux vis de fixation. Remontez les Wheelblades avec de nouveaux skis selon les instructions de configuration.

Si d'autres pièces de vos Wheelblades étaient défectueuses, adressez-vous à votre point de vente.

---

## 9 Résoudre les problèmes

La roue n'est pas bloquée en bonne et due forme.

- Vérifier l'espacement d'ossature réglable (voir chapitre 5)
- Les pièces n'ont pas été montées correctement lors de la configuration
- Dégager éventuellement la rainure sur les Wheelblades de tout débris ou neige pouvant s'y trouver

---

## 10 Élimination

Les Wheelblades qui ne sont plus utilisées peuvent être complètement démantelées en pièces détachées. Pour le démantèlement, enlevez d'abord les deux vis de fixation. Les Wheelblades peuvent être recyclées dans des endroits conformes à l'usage local pour la mise au rebut du plastique ou du métal. La nature du matériau de chaque pièce détachée est énumérée dans la partie structure et fonction.

### ATTENTION !

Coupures ! Carres acérées

→ Méfiez-vous des bords tranchants de la plaque de verrouillage lors de la séparation en pièces détachées



---

## 11 Service clientèle

WHEELBLADES GmbH  
Patrick Mayer  
info@wheelblades.com  
www.wheelblades.com