

## Zweckbestimmung

Die Gehhilfe/Achselstütze ist für Personen mit eingeschränkter Gehfähigkeit, sowie mit Einschränkungen der Hand und Armfunktion konzipiert und dient zur Erhöhung der Gangsicherheit. Die Anwendung dieser Gehhilfe kann im Innenraum und außerhalb des Hauses erfolgen.

**Beachten Sie unbedingt die Sicherheitshinweise und das max. Körpergewicht bei der Benutzung der Gehhilfe!**

**Lassen Sie sich von Ihrem Fachhändler oder Pflegepersonal in die Benutzung der Gehhilfe einweisen und deren funktionsgerechte Einstellung vornehmen!**

## Montage und Inbetriebnahme

### Höhenverstellung der Achselstützen (1. Bis 4.)

**Die Höhenverstellung erfolgt über teleskopierbare Aluminiumrohre mit Clipverstellung.**

#### 1. Achselhöhe einstellen

Zur Einstellung der individuellen Griff- und Achselhöhe (C) entfernen Sie die beiden roten Clips (A–B) durch beidseitiges Drücken gegen die Laschen der Clips (D)

#### 2. Achselpolster einstellen

Stellen Sie zuerst die benötigte Höhe des Achselpolsters ein (F – F).

Achten Sie hierbei auf eine Überdeckung der Bohrungen in den Aluminiumrohren.

#### 3. Handaufnahme einstellen

Danach stellen Sie die individuelle Höhe der Handaufnahme (C–C) ein.

Achten Sie hierbei auf eine Überdeckung der Bohrungen im Bereich (A–B).

Achten Sie auch darauf, dass die Führung des Griffes, oberhalb und unterhalb jeweils eine Bohrung überdeckt (I).

#### Hinweis!

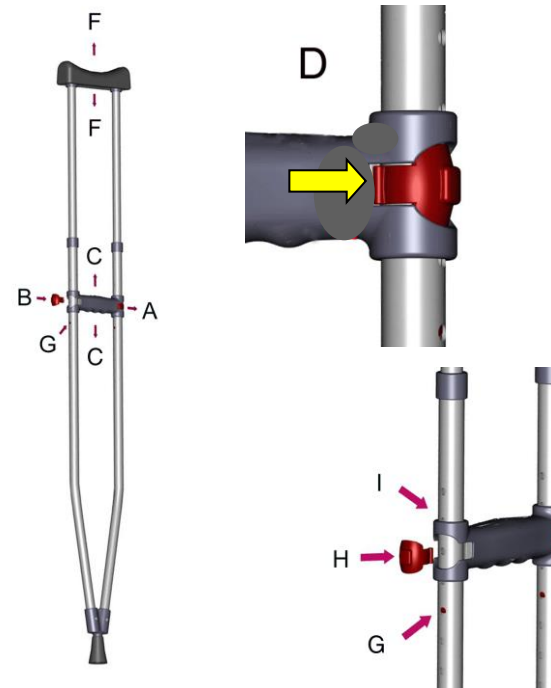
Bei großen Einstellungen der Höhe des Achselpolsters muss sich, der in den Bohrungen sichtbare, rote Rohrinnenstopfen (G), mindestens eine Bohrung tiefer befinden als die Clips (A–B).

Jetzt drücken Sie die roten Clips (H) in Ihre Endposition.

#### 4. Endprüfung

Prüfen Sie zum Schluss den festen Sitz des Achselpolsters in Richtung (F–F) und den festen Sitz des Handgriffes in Richtung (C–C). Die Achselstütze ist nun gebrauchsfertig.

## 5. Abbildungen



### Höhenverstellung der BIG-Achselstütze (5.)

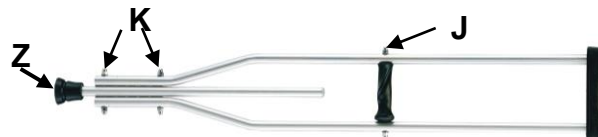
**Die Höhenverstellung erfolgt über Lochungen mit Schraubverbindungen.**

#### 1. Achselhöhe einstellen

Mit einem Maulschlüssel SW 13 einseitig die Hutmutter (K) lösen und die Gewindebolzen herausziehen. Das Unterrohr entsprechend der gewünschten Achselhöhe verschieben. Dabei auf die Bohrungsrasten achten. Die Gewindebolzen durchstecken und wieder die Hutmutter (K) fest anziehen.

#### 2. Griffhöhe einstellen

Mit einem Maulschlüssel SW 13 einseitig die Hutmutter (J) lösen und den Gewindebolzen herausziehen. Den anatomischen Griff (rechte und linke Ausführung beachten) in den gewünschten Abstand bringen (Bohr raster beachten). Den Gewindebolzen durchstecken und wieder die Hutmutter (J) fest anziehen. Die Achselstütze ist nun gebrauchsfertig.



## Pflege

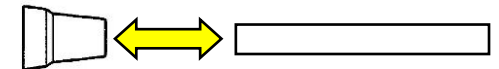
Zur Pflege verwenden Sie ein mildes handelsübliches Reinigungs- und Desinfektionsmittel. Nach dem Reinigen wischen Sie mit klarem Wasser nach und trocknen die Gehhilfe mit einem Tuch.

Verwenden Sie keine Scheuermittel oder Reinigungsmittel (Produkt hinweise beachten!) mit aggressiven Lösungszusätzen (Öl, Säuren, Benzin, Verdünner), sowie harte Reinigungsgegenstände (Bürsten), da sonst die Kunststoffoberfläche beschädigt wird oder sich Ablagerungen an Kunststoffteilen und anderen Materialien bilden können.

**Beachten Sie beim Einsatz von Desinfektionsmitteln die Herstellerangaben!**

## Wartung

Eine abgenutzte oder beschädigte Saugkapsel/Z (Verschleißteil) ist umgehend auszutauschen. Ziehen Sie die Saugkapsel vom Ende des Rohres ab. Eine neue Saugkapsel (auf Kapselgröße und Ausführung achten/siehe Tabelle) bis zum Anschlag aufdrücken und den festen Sitz überprüfen.



Verbogene oder beschädigte Gehhilfen dürfen nicht weiterverwendet werden, da die erforderliche Stabilität nicht mehr gewährleistet ist. Wegen der Bruchgefahr dürfen Gehhilfen nicht nachgerichtet werden.

Liegt eine Beschädigung der Gehhilfe vor, wenden Sie sich zur Durchführung einer Instandsetzung an einen Fachhändler. **Nur Original-REBOTEC Ersatzteile verwenden.**

**Lassen Sie Ihre Gehhilfe mindestens einmal halbjährlich von einem Fachhändler überprüfen.**

## Entsorgung

Nicht mehr gebrauchsfähige Produkte sind gemäß den nationalen und örtlichen Vorschriften für Umweltschutz und Rohstoffrückgewinnung getrennt vom regulären Hausmüll zu entsorgen. Erkundigen Sie sich bei einem Entsorgungsunternehmen.

## Gewährleistung

Auf das in dieser Bedienungsanleitung aufgeführte Produkt geben wir eine **Garantie von 24 Monaten**. Hiervon sind alle Verschleißteile ausgeschlossen, sowie Schäden durch nicht bestimmungsgemäßen Gebrauch.

## Hinweis!

**Diese Bedienungsanleitung sowie den Flyer „Info für den Patienten“ (Nr.: 01.01.067) können Sie über unsere Homepage [www.rebotec.de](http://www.rebotec.de) ansehen, ausdrucken und bei Bedarf vorlesen.**



## Sicherheitshinweise



- **Vor Erstinbetriebnahme die Bedienungsanleitung lesen, um evtl. Schäden durch Fehlbedienung oder Gefährdungen zu vermeiden.**
- **Beachten Sie das auf dem Produkt angegebene maximal zulässige Körpergewicht!**
- Überprüfen Sie vor jeder Benutzung die Gehhilfe auf Beschädigungen. Bei Beschädigungen, nehmen Sie die Gehhilfe nicht in Gebrauch. Wenden Sie sich an einen Fachhändler zwecks Überprüfung!
- Umfassen Sie bei der Benutzung den Handgriff der Gehhilfe mit einer Hand vollständig und fest.
- Lassen Sie sich, wenn möglich von einer Hilfsperson begleiten und stützen, damit Sie diese bei einem eventuellen Fallen auffangen kann.
- Überprüfen Sie regelmäßig die Saugkapsel auf Beschädigungen und Abnutzung; gegebenenfalls erneuern.
- Die Gehhilfe muss beim Gehen so senkrecht wie möglich aufgesetzt werden. Setzen Sie daher die Gehhilfe nie zu weit vom Körper entfernt auf oder nach vorne in Gehrichtung.
- Die Gehhilfe darf keinesfalls zweckentfremdet werden. Deshalb benutzen Sie diese nur zur Unterstützung der Gehfähigkeit u. nicht z.B. als Aufstehhilfe, zum Hebeln, versetzen von Möbeln und anderen Gegenständen.
- Es dürfen keine eigenständigen mechanischen Veränderungen vorgenommen werden (Produkthaftung!).
- An der Gehhilfe keine Gegenstände (Tasche, Beutel, usw.) anhängen.
- Die Gehhilfe nicht über längeren Zeitraum der Sonneneinstrahlung aussetzen (am Fenster, an der Heizung, hinter einer PKW-Scheibe). Hitze kann zu Veränderung der Materialeigenschaften und Haltbarkeit führen.
- Nach längerer Nichtbenutzung: Gehhilfe durch Fachpersonal überprüfen lassen.
- Gehen Sie niemals mit der Gehhilfe ohne Gleitschützer (Eiskralle) auf schnee- oder eisbedeckten Untergrund.
- Vorsicht bei feuchten Fliesen, Böden oder überqueren von losen Teppichböden, **es besteht Rutschgefahr!**
- Griff(e) oder Saugkapsel niemals mit ölhaltigen Substanzen reinigen, **es besteht Rutschgefahr!**
- Vorsicht bei Unebenheiten oder Löchern im Boden, weil die Gehhilfe dabei unerwartet wegrutschen oder einsinken kann!
- Vorsicht bei der Benutzung der Gehhilfe auf losen Untergrund wie Kies, Sand oder Laub, da der Halt stark eingeschränkt ist!

## Technische Daten (Fertigungstoleranz-Rohre: +/- 0,5 cm)

Art. Nr.	Griffhöhe von – bis cm	Achselhöhe von – bis cm	Polster PUR	Kapselgröße mm	Körpergewicht max. kg
126.10.10	48-71	83-103	X	22	130
126.20.10	58-81	100-120	X	22	130
126.30.10	68-91	118-138	X	22	130
126.40.10	76-98	136-156	X	22	130
127.10.10	48-71	83-103	----	22	130
127.20.10	58-81	100-120	----	22	130
127.30.10	68-91	118-138	----	22	130
127.40.10	76-98	136-156	----	22	130
128.10	65-83	118-150	X	22-24	200
129.00	65-83	118-150	X	22-24	160

### Ersatzteil

Art. Nr.	Bezeichnung	Farbe
200.10.20	Saugkapsel 22 mm	schwarz
200.50.20	Saugkapsel 22 mm	enzianblau
200.85.20	Saugkapsel 22 mm	Patina grün
201.30.36	Achselstützenclip 22 mm	feuerrot

### Zubehör

Art. Nr.	Bezeichnung	Farbe
168.10.22	Antirutschpuffer „Big-Foot“, 22-24	schwarz

(Technische Änderungen vorbehalten!)

### Wiedereinsatz

Die REBOTEC Achselstützen sind für den Wiedereinsatz geeignet. Vor dem Wiedereinsatz sind die Produkte durch den Fachhandel oder durch den Hersteller zu überprüfen, (unter Beachtung der Wartungshinweise), zu reinigen, zu desinfizieren und den erneuten Einsatz frei zugeben.

Diese Überprüfung soll eine unsachgemäße Benutzung durch mögliche oder direkt erkennbare Schäden ausschließen. Wir verweisen auf das Medizinproduktegesetz (MPG) und die Betreiberverordnung (MPBetreibV).

### Lebensdauer

Die zu erwartende Lebensdauer des in dieser Bedienungsanleitung aufgeführten Produktes beträgt bei bestimmungsgemäßen Gebrauch, Einhaltung der Sicherheitshinweise, Wartungsintervalle und Pflegehinweise **2 Jahre**.

Über diesen Zeitraum hinaus kann das Produkt nur in einem sicheren Produktzustand weiter verwendet werden. Eine Wartung sollte dann mindestens halbjährlich erfolgen. Besondere Anforderungen an das Produkt, bedingt durch die Nutzung des Patienten, können kürzere Wartungsintervalle hervorrufen.



**REBOTEC®** Rehabilitationsmittel GmbH  
 DE-49610 Quakenbrück, Artlandstr. 57-59  
 Telefon: 05431/9416-0  
 Telefax : 05431/9416-66  
<http://www.rebotec.de>  
 E-Mail: info@rebotec.de



BA-Nr.: 01.02.005/2016-12

## Bedienungsanleitung

### Achselstützen

1. Kinder-Achselstütze
2. Jugend/Damen- Achselstütze
3. Standard-Achselstütze
4. Überlängen-Achselstütze
5. BIG-Achselstütze

